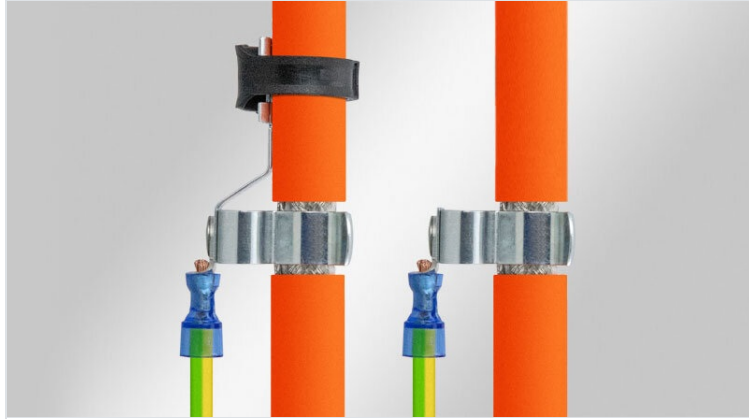


# EMC 屏蔽夹，用于带接头电缆

带或不带集成的电缆固定功能



使用EMC屏蔽夹时，电缆的屏蔽层必须连接到地电位。它们易于使用，并且可以有效地将单根电缆屏蔽层接地。屏蔽夹与圆形线鼻子组合，可以将其压接到PE导体上。

RCLZ-M屏蔽夹允许使用扎带固定电缆。

线鼻子直径大小用不同的颜色表示：

- 红色：0.5-1.5mm<sup>2</sup>
- 蓝色：1.0-2.5mm<sup>2</sup>
- 黄色：4-6mm<sup>2</sup>



RoHS  
compliant



Made in  
Germany

## 规格

材料	屏蔽夹: 弹簧钢, 镀锌 脚托架: 聚碳酸酯
温度	-30 C° 到 120 C°
属性	防震
安装形式	夹紧

## 产品优势

- 电缆屏蔽的佳接触面积
- 持续不断地在电缆屏蔽层上施加压力，不需要对压力作出调整
- 防震，无需维护
- 元件经UL认证

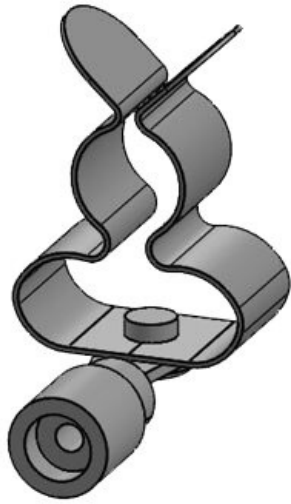
## 产品类型和尺寸

RCL 0.5-1.5mm<sup>2</sup>|SKL 1.5-3



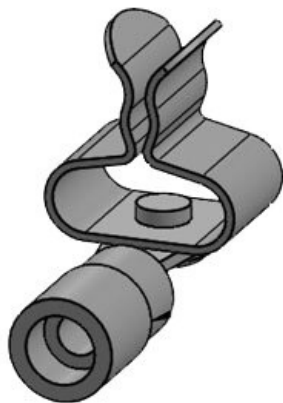
订货号	<b>36296.1</b>	长度	<b>20 mm</b>
EAN	<b>4251269319</b>	宽度	<b>11,8 mm</b>
	<b>655</b>	高度	<b>17,8 mm</b>
包装单位	<b>25</b>		
屏蔽接地端子的数量	<b>1</b>		
电缆的数量	<b>1</b>		
最小屏蔽直径	<b>1,5 mm</b>		
最大屏蔽直径	<b>3 mm</b>		

RCL 0.5-1.5mm<sup>2</sup>|MSKL 3-12



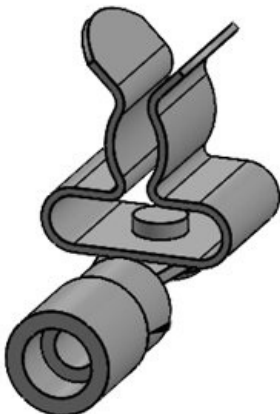
订货号	<b>36296.2</b>	长度	<b>20 mm</b>
EAN	<b>4251269319</b>	宽度	<b>14,9 mm</b>
	<b>662</b>	高度	<b>25,4 mm</b>
包装单位	<b>25</b>		
屏蔽接地端子的数量	<b>1</b>		
电缆的数量	<b>1</b>		
最小屏蔽直径	<b>3 mm</b>		
最大屏蔽直径	<b>12 mm</b>		

RCL 1.0-2.5mm<sup>2</sup>|SKL 1.5-3



订货号	<b>36297.1</b>	长度	<b>21 mm</b>
EAN	<b>4251269319</b>	宽度	<b>11,8 mm</b>
	<b>679</b>	高度	<b>18,2 mm</b>
包装单位	<b>25</b>		
屏蔽接地端子的数量	<b>1</b>		
电缆的数量	<b>1</b>		
最小屏蔽直径	<b>1,5 mm</b>		
最大屏蔽直径	<b>3 mm</b>		

RCL 1.0-2.5mm<sup>2</sup>|SKL 3-6



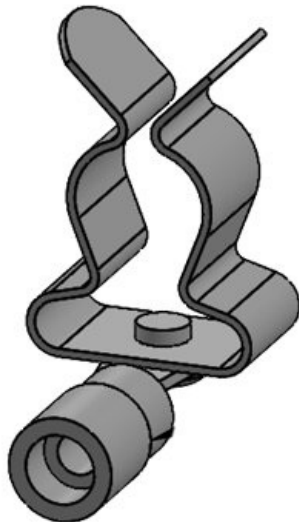
订货号	<b>36297.3</b>	长度	<b>21 mm</b>
EAN	<b>4251269324</b>	宽度	<b>11,8 mm</b>
	<b>161</b>	高度	<b>19 mm</b>
包装单位	<b>25</b>		
屏蔽接地端子的数量	<b>1</b>		
电缆的数量	<b>1</b>		
最小屏蔽直径	<b>3 mm</b>		
最大屏蔽直径	<b>6 mm</b>		

RCL 1.0-2.5mm<sup>2</sup>|SKL 6-8



订货号	<b>36297.4</b>	长度	<b>21 mm</b>
EAN	<b>4251269324</b>	宽度	<b>11,8 mm</b>
	<b>178</b>	高度	<b>20 mm</b>
包装单位	<b>25</b>		
屏蔽接地端子的数量	<b>1</b>		
电缆的数量	<b>1</b>		
最小屏蔽直径	<b>6 mm</b>		
最大屏蔽直径	<b>8 mm</b>		

RCL 1.0-2.5mm<sup>2</sup>|SKL 8-11



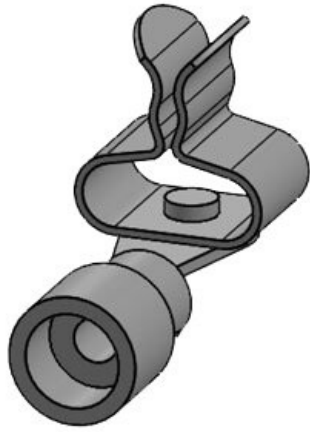
订货号	<b>36297.5</b>	长度	<b>21 mm</b>
EAN	<b>4251269324</b>	宽度	<b>14 mm</b>
	<b>185</b>	高度	<b>25 mm</b>
包装单位	<b>25</b>		
屏蔽接地端子的数量	<b>1</b>		
电缆的数量	<b>1</b>		
最小屏蔽直径	<b>8 mm</b>		
最大屏蔽直径	<b>11 mm</b>		

RCL 1.0-2.5mm<sup>2</sup>|MSKL 3-12



订货号	<b>36297.2</b>	长度	<b>21 mm</b>
EAN	<b>4251269319</b>	宽度	<b>14,9 mm</b>
	<b>686</b>	高度	<b>25,8 mm</b>
包装单位	<b>25</b>		
屏蔽接地端子的数量	<b>1</b>		
电缆的数量	<b>1</b>		
最小屏蔽直径	<b>3 mm</b>		
最大屏蔽直径	<b>12 mm</b>		

RCL 4-6mm<sup>2</sup>|SKL 1.5-3



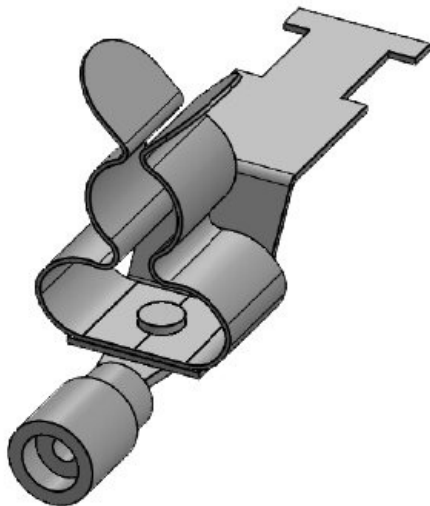
订货号	<b>36298.1</b>	长度	<b>24 mm</b>
EAN	<b>4251269319</b>	宽度	<b>11,8 mm</b>
	<b>693</b>	高度	<b>19,1 mm</b>
包装单位	<b>25</b>		
屏蔽接地端子的数量	<b>1</b>		
电缆的数量	<b>1</b>		
最小屏蔽直径	<b>1,5 mm</b>		
最大屏蔽直径	<b>3 mm</b>		

RCL 4-6mm<sup>2</sup>|MSKL 3-12



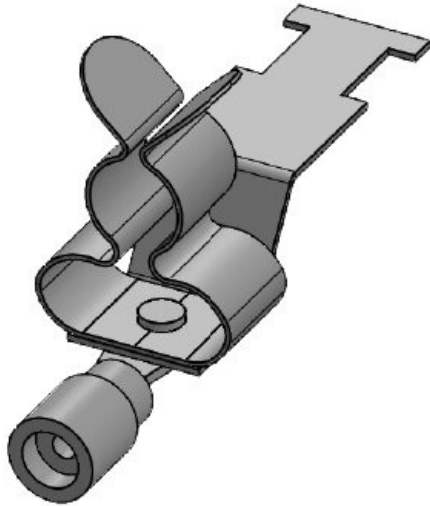
订货号	<b>36298.2</b>	长度	<b>24 mm</b>
EAN	<b>4251269319</b>	宽度	<b>14,9 mm</b>
	<b>709</b>	高度	<b>26,7 mm</b>
包装单位	<b>25</b>		
屏蔽接地端子的数量	<b>1</b>		
电缆的数量	<b>1</b>		
最小屏蔽直径	<b>3 mm</b>		
最大屏蔽直径	<b>12 mm</b>		

RCLZ-M 0.5-1.5mm<sup>2</sup>|MSKL 3-12



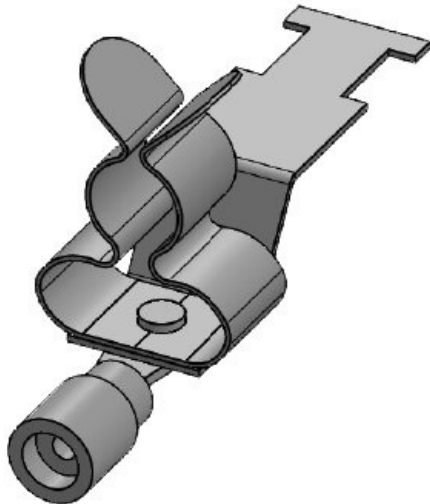
订货号	<b>36301.2</b>	长度	<b>45,5 mm</b>
EAN	<b>4251269322</b>	宽度	<b>15 mm</b>
	<b>327</b>	高度	<b>26 mm</b>
包装单位	<b>25</b>		
屏蔽接地端子的数量	<b>1</b>		
电缆的数量	<b>1</b>		
最小屏蔽直径	<b>3 mm</b>		
最大屏蔽直径	<b>12 mm</b>		

RCLZ-M 1.0-2.5mm<sup>2</sup>|MSKL 3-12



订货号	<b>36302.2</b>	长度	<b>46,5 mm</b>
EAN	<b>4251269322</b>	宽度	<b>15 mm</b>
	<b>334</b>	高度	<b>26 mm</b>
包装单位	<b>25</b>		
屏蔽接地端子的数量	<b>1</b>		
电缆的数量	<b>1</b>		
最小屏蔽直径	<b>3 mm</b>		
最大屏蔽直径	<b>12 mm</b>		

RCLZ-M 4-6 mm<sup>2</sup>|MSKL 3-12



订货号	<b>36303.2</b>	长度	<b>49,5 mm</b>
EAN	<b>4251269322</b>	宽度	<b>15 mm</b>
	<b>341</b>	高度	<b>27 mm</b>
包装单位	<b>25</b>		
屏蔽接地端子的数量	<b>1</b>		
电缆的数量	<b>1</b>		
最小屏蔽直径	<b>3 mm</b>		
最大屏蔽直径	<b>12 mm</b>		